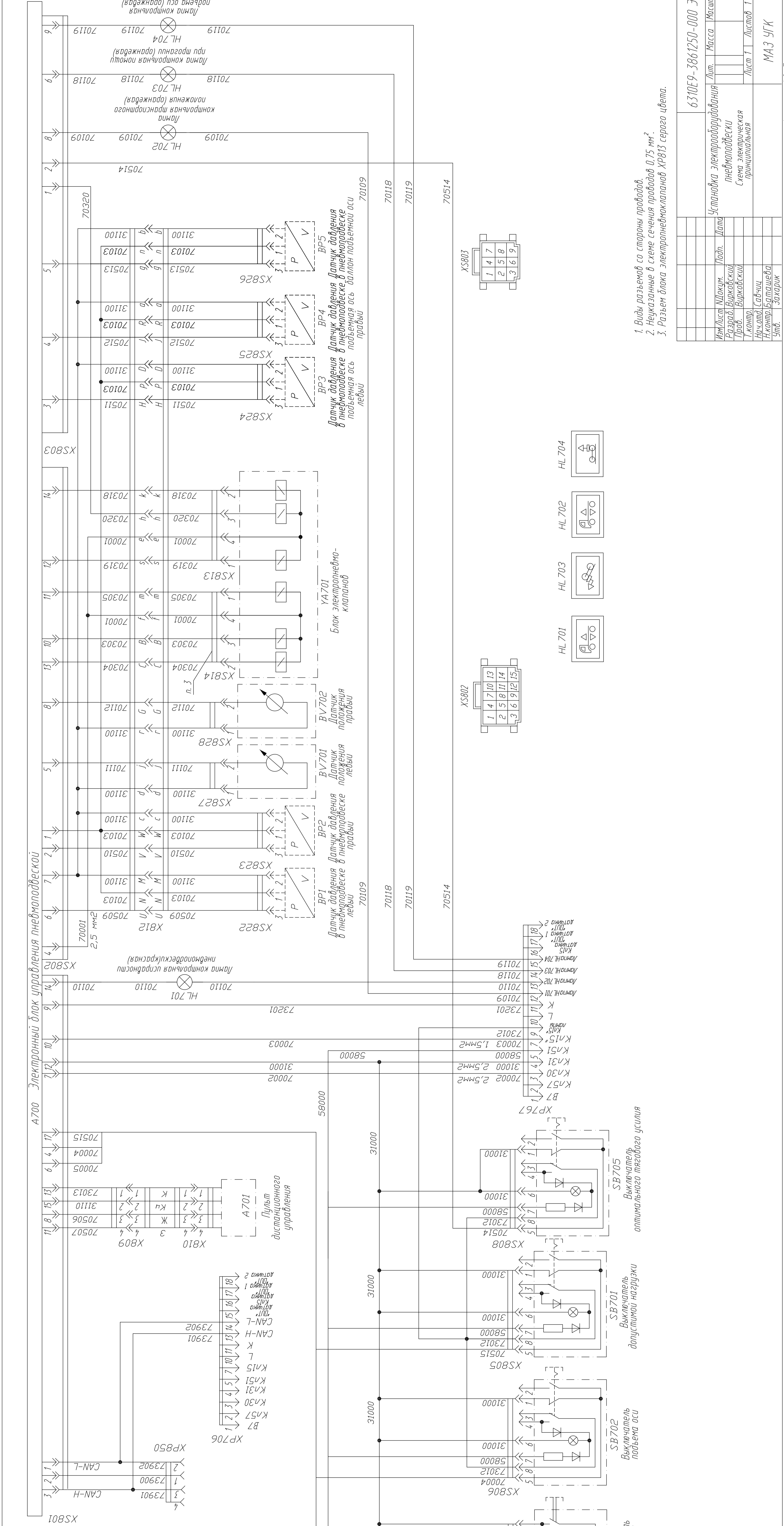
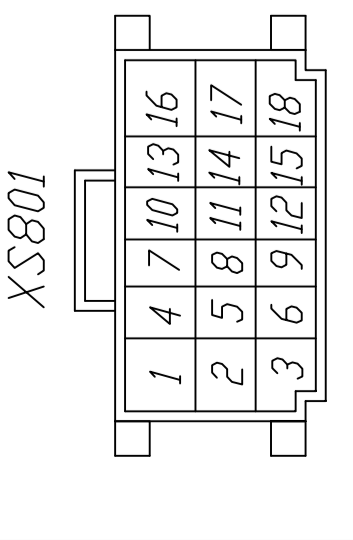
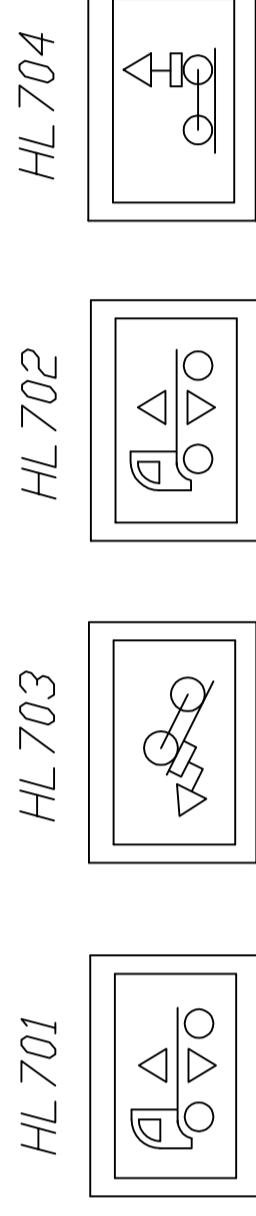
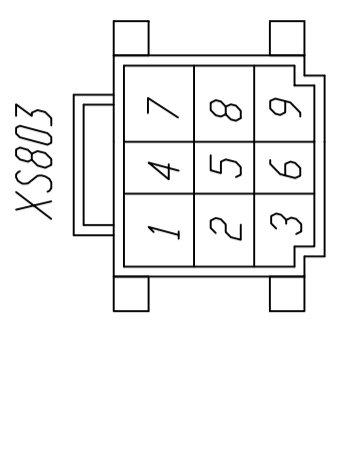
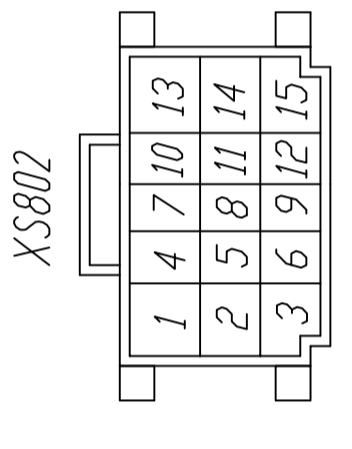
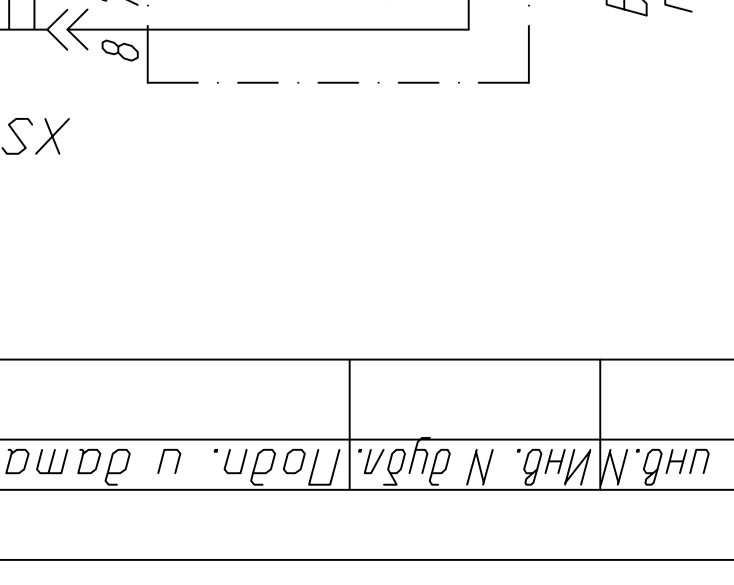
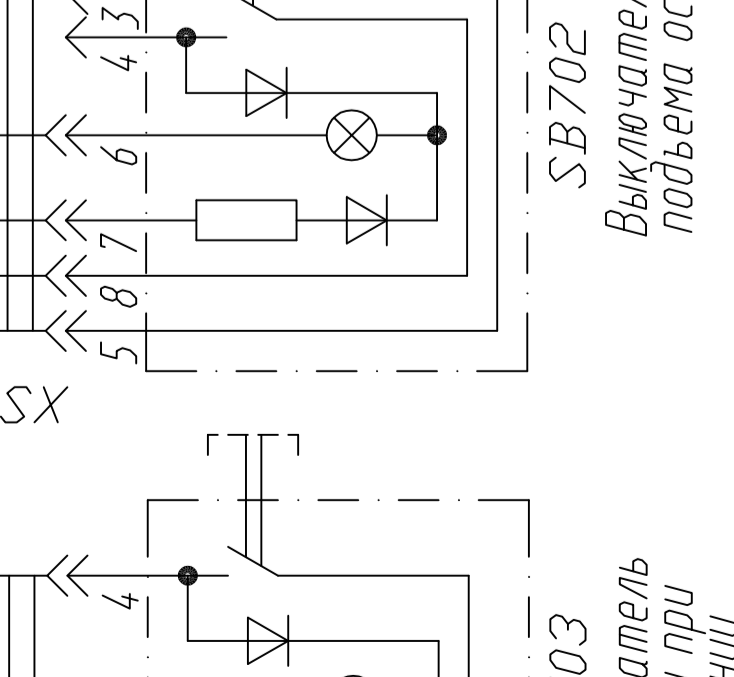
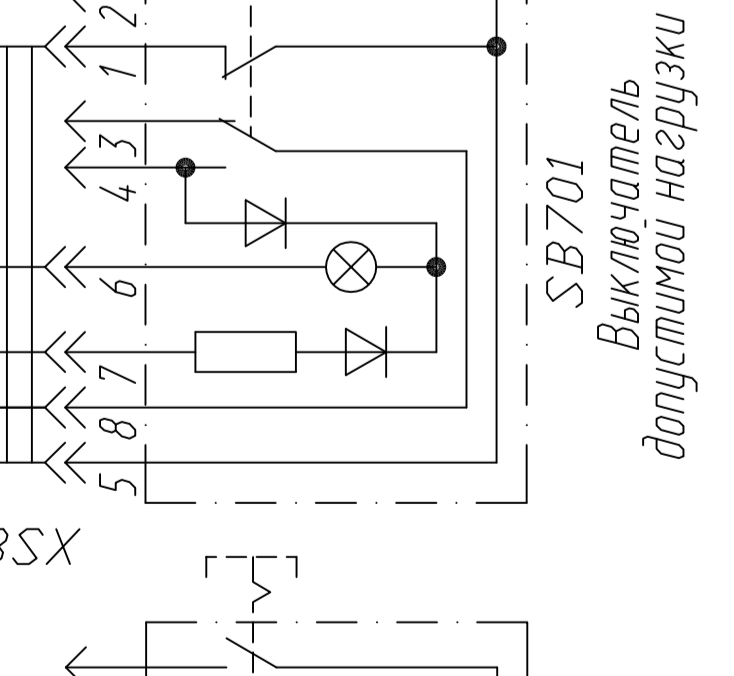
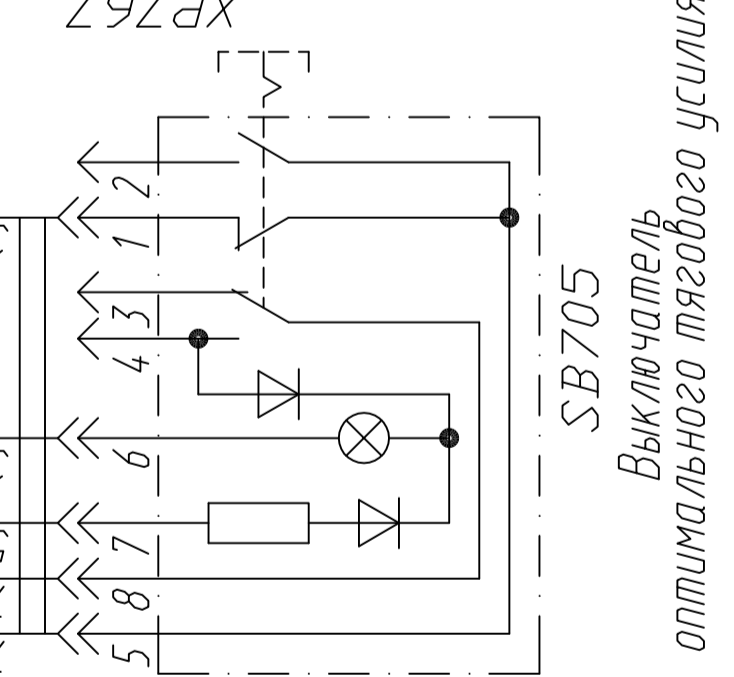


6310E9-3861250-000 33



Имб.Вагм, чнб.Мнб, N дндл.Подн, u дндл, Подн, u дндл



1. Виды разъемов со стороны проводов.
2. Неуказанные в схеме сечения проводов 0,75 мм².
3. Разъем блока электропневмоклапанов ХР813 серого цвета.

6310E9-3861250-000 33

Имя	Лист	Масштаб
Установка электрооборудования	Дата	
Пневмоподвески		
Схема электрическая	Лист 1	Листов 1
Принципиальная		
Исполн. Савицкий		
Проверил. Барташева		
Утвердил. Савицкий		
Этап	Заказчик	МАЗ УГК

Формат А2х3